

DIGITAL PROGRAMMABLE ALGORITHM SYNTHESIZER

DX7  FD/D

PARTS LIST

Notes DESTINATION ABBREVIATIONS

J : : Japanese model	A : Australian model
U : U.S.A. model	E : European model
C : Canadian model	D : West German model
X : General model	B : British model
M : South African model	I : Indonesian model
H : North European model	

ELECTRICAL PARTS (電気部品)

Ref. No.	Part No.	Description	部品名	Remarks	ランク	
	VB743100	Circuit Board	DM	DMシート	DX7H-D DX7H-FD	73 23 23 23
	VB744100	Circuit Board	DM	DMシート		
	VB743200	Circuit Board	PN	PNシート		
	VB743200	Circuit Board	PNA(PN)	PNAシート		
	VB743200	Circuit Board	PNB(PN)	PNBシート		
	VB743200	Circuit Board	LED(PN)	LEDシート		23
	VB743200	Circuit Board	HP(PN)	HPシート		23
	VB784400	Circuit Board	AD	ADシート	J U C	17
	VC112400	Circuit Board	AD	ADシート		
	VC112500	Circuit Board	AD	ADシート		
	VB784500	Circuit Board	AD	ADシート		
	VB784600	Circuit Board	AD	ADシート	H, A D	07 09
	NA109720	Circuit Board	PC	PCシート		
	NA115670	Circuit Board	MK	MKシート		
	VB743100	Circuit Board	DM	DMシート		
	VB744100	Circuit Board	DM	DMシート	DX7H-D DX7H-FD	73 03 05 20
	IG001390	IC	NJM4558DV	IC		
	IG001270	IC	TC4066BP	IC		
	XB013001	IC	TC5564PL-15	IC		
	IG051000	IC	TC40H004P	IC	INV OR DFF DFF DX7H-FD DEC DEMP	03 03 04 05 04
	IG052800	IC	TC40H032P	IC		
	IG051100	IC	TC40H074P	IC		
	IG064100	IC	TC40H174P	IC		
	IG111900	IC	TC40H138P	IC	DEC DEMP	04
	IG078300	IC	TC40H139P	IC	DECODER	05
	IG068100	IC	TC40H240P	IC	INV	07
	IR013800	IC	TC74HC138P	IC	DECO-8	05
	IG049600	IC	HD74LS14P	IC	INV	05
	IG050000	IC	HD74LS174P	IC	DFF	05
	IG060000	IC	HD74LS244P	IC	DRIVER	06
	IG103200	IC	HD74LS365AP	IC	DRIVER	03
	IG105500	IC	HD7405	IC	INV	03
	IG105300	IC	HD6805S1A33P	IC	CPU	08
	XA444001	IC	HD63B03YP	IC	MPU	12
	IR000850	IC	SN74HC08N	IC	AND	03
	IR001050	IC	SN74HC10N	IC	NAND	02
	IR003250	IC	SN74HC32N	IC	OR	03
	IR024570	IC	MC74HC245N	IC	TRAN	06
	IG106100	IC	M58990P-1	IC	ADC	09
	IG116200	IC	PST518B-2	IC	SYSTEM RESET	04
	XA489001	IC	YN2604	IC	OPS2	14
	XA898001	IC	YM3609	IC	EGM	15
	XA566001	IC	PCM54HP	IC	DAC	12
	XB243001	IC	HM65256BLP-12	IC	PSRAM DX7H-FD	12
	XB622001	IC	YA3	IC	HYBRID	17
	XB623001	IC	VD1772PH-02	IC	FDC DX7H-FD	12
	XC314002	IC	973V100	IC	EPROM	26
	IK000470	Photo Coupler	TLP552	フォトカプラー		06
	IA093300	Transistor	2SA933S Q,R	トランジスタ		03
	IC174000	Transistor	2SC1740S R,S	トランジスタ		03
	IF003450	Diode	1SS133	ダイオード		01
	VB187500	Resistor Array	EXB-F9E103J5	抵抗アレイ	DX7H-FD	01 01 01
	VC378000	Resistor Array	RKC1/8B5 1KX5J	抵抗アレイ		
	FS685100	Semiconductive Cera. Cap.	0.01μ 25V	半導体セラコン		
	FS683330	Semiconductive Cera. Cap.	3300P 25V	半導体セラコン		
	FZ004110	Semiconductive Cera. Cap.	0.1μ 16V	半導体セラコン		01
	VB835000	Coil	20μ FL5R200QNT	コイル		01
	FZ006970	EMI Filter	0.022μ LS MT	LCフィルター EMI		02
	QU005200	Quartz Crystal Unit	9.4265MHz NR-18	水晶振動子		05
	VB657100	Ceramic Resonator	8MHz CST8MT	セラミック振動子	MONAURAL STEREO MONAURAL	02 02 02 03
	VC017500	Phone Jack	HLJ4306	ホンジャック		
	VC130700	Phone Jack	HLJ4306	ホンジャック		
	VC130900	Phone Jack	HLJ4306	ホンジャック		
	LB500520	DIN Jack	5P TCS4650	DINジャック		03
	VB436300	Socket	34P	ソケット		07
	LB606050	IC Socket	DL2-28A	ICソケット		05
	VB436900	Lithium Battery	CR2032-P5-2	リチウム電池		05
	VB743200	Circuit Board	PN	PNシート		23
	VB743200	Circuit Board	PNA(PN)	PNAシート		23
	VB743200	Circuit Board	PNB(PN)	PNBシート		23
	VB743200	Circuit Board	LED(PN)	LEDシート		23
	VB743200	Circuit Board	HP(PN)	HPシート		23
	IG051100	IC	TC40H074P	IC	DFF	04
	IG064100	IC	TC40H174P	IC	DFF	05
	XA052001	IC	μ PD8255AC-2	IC	I/O PORT	07
	IF003450	Diode	1SS133	ダイオード		01
	IF002000	LED	SLC22UR RED	LED		02
	VC063800	LED Display	SL-1283-20	LEDディスプレイ		06

* New Parts (新規部品)

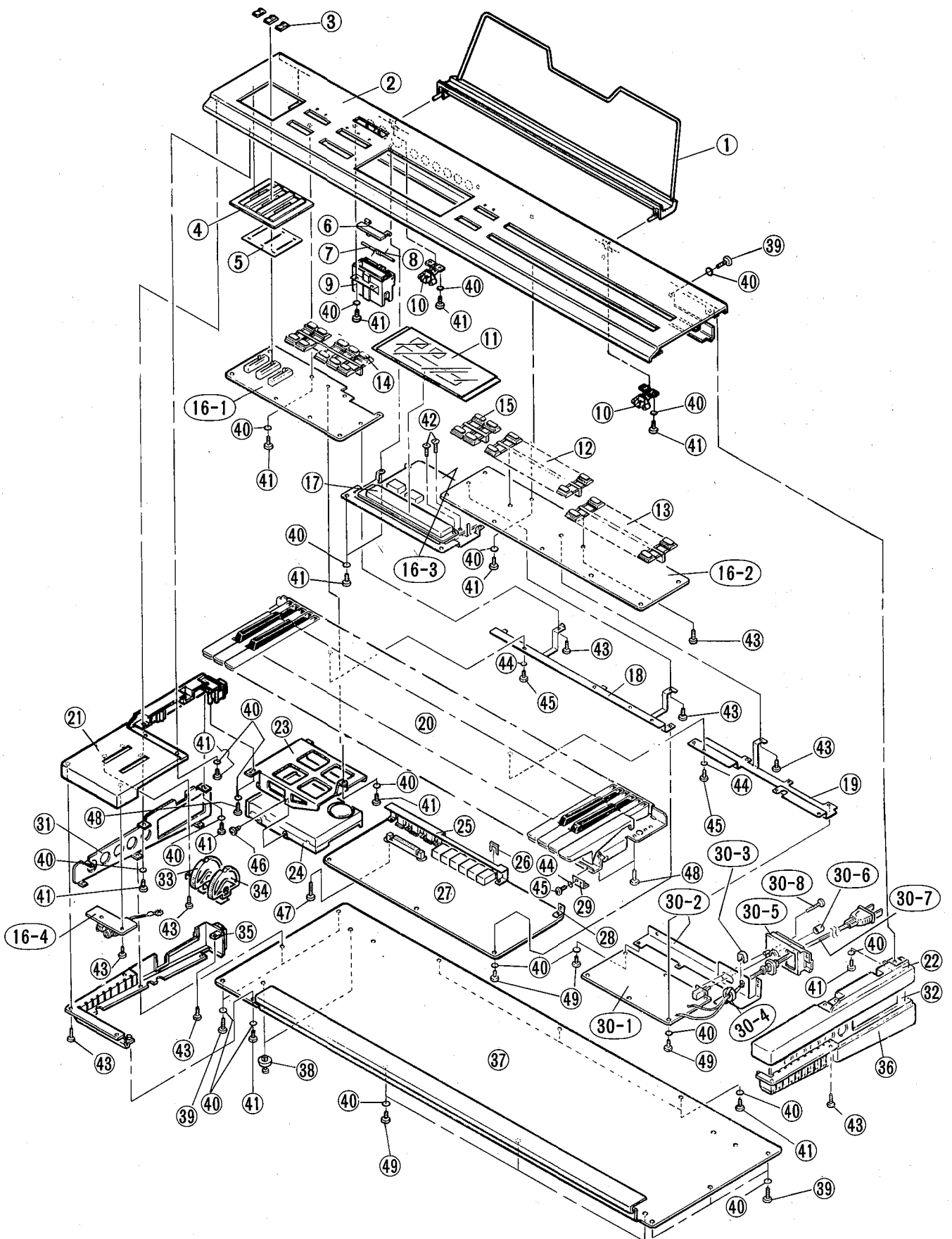
ランク : Japan only

Ref. No.	Part No.	Description	部品名	Remarks	ランク
	VB774100	Spacer	LED スペース		01
	VC377900	Resistor Array	抵抗アレイ		02
	FS685100	Semiconductive Cera. Cap.	半導体セラコン		01
	FZ004110	Semiconductive Cera. Cap.	半導体セラコン		01
	VB835000	Coil	コイル		01
	VC250600	Slide Pot.	スライッドポリューム		03
	VC250800	Slide Pot.	スライッドポリューム		03
	KA907030	Push Switch	プッシュスイッチ		01
	LB203090	Phone Jack	ホンジャック	STEREO	02
	LB302010	Phone Jack	ホンジャック	ST MINI	02
	VB784400	Circuit Board	AD シート	J	17
	VC112400	Circuit Board	AD シート	U	
	VC112500	Circuit Board	AD シート	C	
	VB784500	Circuit Board	AD シート	H, A	
	VB784600	Circuit Board	AD シート	D	
	IX801910	IC	IC	REGULATOR	03
	IK000480	Photo Coupler	フォトカプラ	J, U, C	
	IK000490	Photo Coupler	フォトカプラ	H, D, A	
	IX552940	Transistor	トランジスタ		
	IX801920	Transistor	トランジスタ	J, U, C	
	IX801930	Transistor	トランジスタ	H, D, A	
	IC181550	Transistor	トランジスタ	H, D, A	03
	IH001740	Diode	ダイオード		01
	IF001380	Diode	ダイオード		01
	IF008590	Diode	ダイオード		01
	IX801940	Diode	ダイオード		01
	IX553160	Diode Bridge	ダイオードブリッジ	J, U, C	03
	IX553900	Diode Bridge	ダイオードブリッジ	H, D, A	04
	HL328120	Metal Oxide Film Resistor	酸化金抵抗		01
	HL323100	Metal Oxide Film Resistor	酸化金抵抗		01
	HL333180	Metal Oxide Film Resistor	酸化金抵抗	J, U	01
	HL427330	Metal Oxide Film Resistor	酸化金抵抗	J, U, C	01
	HX801010	Metal Oxide Film Resistor	酸化金抵抗	J, U, C	
	HL314560	Metal Oxide Film Resistor	酸化金抵抗	J, U, C	01
	HL327680	Metal Oxide Film Resistor	酸化金抵抗	H, D, A	01
	HL325560	Metal Oxide Film Resistor	酸化金抵抗	H, D, A	01
	HL414820	Metal Oxide Film Resistor	酸化金抵抗	H, D, A	01
	HV554560	Flame Proof C. Resistor	不燃化カーボン抵抗		01
	HV555580	Flame Proof C. Resistor	不燃化カーボン抵抗	J, U, C	01
	HV455150	Flame Proof C. Resistor	不燃化カーボン抵抗	J, U, C	01
	HX801020	Flame Proof C. Resistor	不燃化カーボン抵抗	H, D, A	
	HX801030	Flame Proof C. Resistor	不燃化カーボン抵抗	H, D, A	
	HX801040	Flame Proof C. Resistor	不燃化カーボン抵抗	H, D, A	
	HX801040	Wire Wound Resistor	セメント抵抗	H, D, A	
	HX551300	Fuse Resistor	ヒューズ抵抗	C	
	FZ004330	Metallized Paper Cap.	M P コン	J, C, H, A	03
	FZ004470	Metallized Paper Cap.	M P コン	U	04
	FR155470	Metallized Paper Cap.	M P コン	D	06
	FX551060	Ceramic Cap.	セラコン		03
	FI324100	Ceramic Cap.	セラコン		01
	FX551140	Ceramic Cap.	セラコン		
	FH213100	Ceramic Cap.	セラコン	H, D, A	01
	FX800230	Ceramic Cap.	セラコン	H, D, A	
	FX800240	Electrolytic Cap.	電解コンデンサ		
	FX800250	Electrolytic Cap.	電解コンデンサ		
	XX804220	Choke Coil	チョークコイル		02
	GX800610	Choke Coil	チョークコイル	J, C, H, A	
	GX800620	Choke Coil	チョークコイル	H, D, A	
	GX800630	Choke Coil	チョークコイル	D	
	HX551310	Variable Resistor	ポリューム		
	KX800440	Switch	スイッチ		
	KB000340	Fuse	ヒューズ	J	01
	KB001240	Fuse	ヒューズ	U, C	03
	KB000680	Fuse	ヒューズ	H, D, A	02
	NA109720	Circuit Board	PC シート		07
	IG001390	IC	IC	OP AMP.	03
	IF000460	Diode	ダイオード		01
	IF002670	Zener Diode	ダイオード		01
	HT370250	Trimmer Potentiometer	半固定ポリューム		02
	HT370260	Trimmer Potentiometer	半固定ポリューム		02
	NA115670	Circuit Board	MK シート		09
	IF003450	Diode	ダイオード		01
	VC068500	LCD Unit	LCD ユニット		22
	GX800440	Power Transformer	電源トランス	J, U	
	GX800650	Power Transformer	電源トランス	C	
	GX800660	Power Transformer	電源トランス	H, D, A	

* New Parts (新規部品)

ランク : Japan only

OVERALL ASSEMBLY



DX7II·FD/D

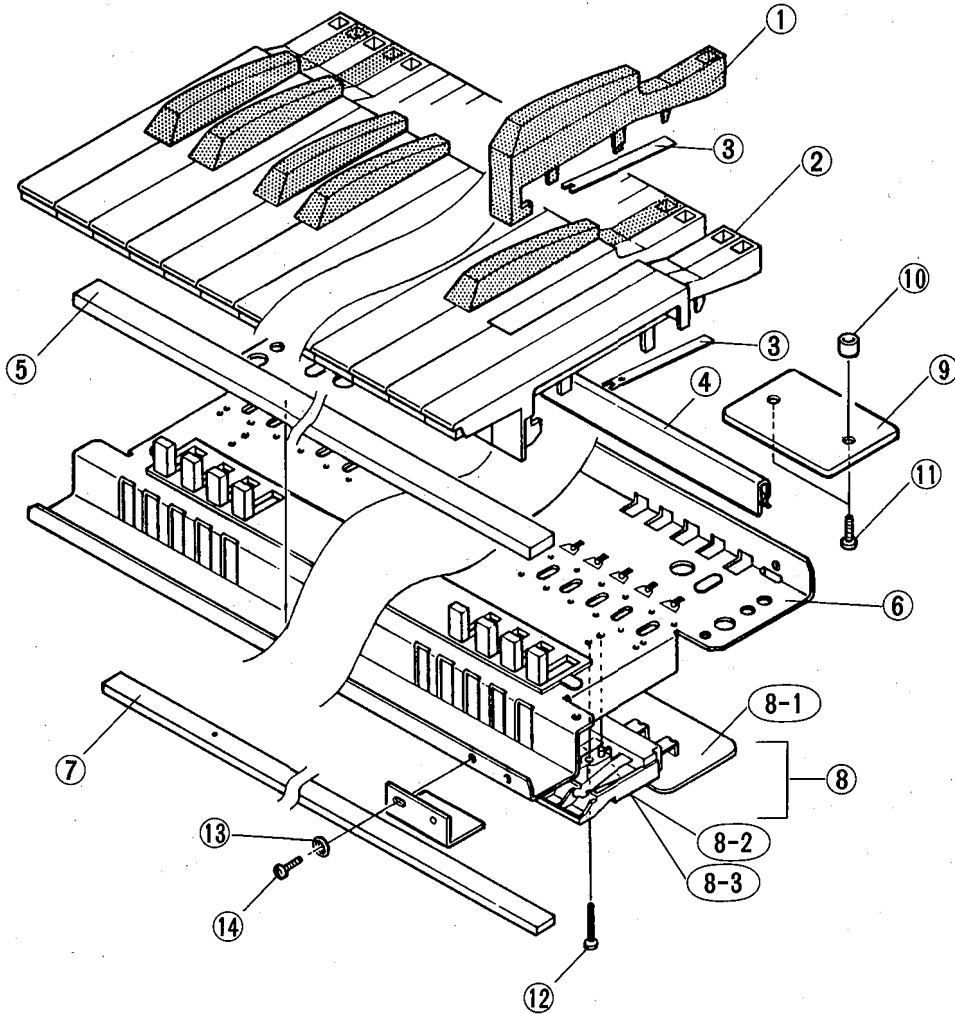
Ref. No.	Part No.	Description	部品名	Remarks	ランク
1	VC362800	Music Rest Assembly	詳面板 Ass'y		07
2	VC091900	Control Panel	コントロールパネル	DX7II-D	27
2	VB775900	Control Panel	コントロールパネル	DX7II-FD	27
3	VB774000	Knob	ツマミ		01
4	VB775300	Escutcheon	スライツホリウムエスカッション		04
5	VC143600	Dust Proof Cloth	防塵クロス		
6	VB670700	Cover	蓋		
7	VB670800	Shaft	軸		
8	AA826090	Spring	スプリング		01
9	VC143500	Cartridge Guide Assembly	カートリッジガイド Ass'y		05
10	VB779800	Bushing	詳面板ブッシュ		01
11	VB779000	Filter	保護板		
12	VB775800	Knob	ノブ		04
13	VC165800	Knob	ノブ		04
14	VC165900	Knob	ノブ		04
15	VC166000	Knob	ノブ		03
16	VB743200	Circuit Board	PN シート		
16-1		Circuit Board	PNA シート		
16-2		Circuit Board	PNB シート		
16-3		Circuit Board	LED シート		
16-4		Circuit Board	HP シート		
17	VC068500	LCD Unit	DMC40267V-YGR		22
18	VB774700	Angle Bracket	DM		05
19	VB773800	Angle Bracket	AD		04
20	VC093200	Keyboard Assembly	FS C61		51
21	VB776300	End Block	Left		08
22	VB776200	End Block	Right		07
23	VB774400	Angle Bracket	FDD		04
24	VC948100	FDD Unit	3.5" JU-363-2		04
25	VB775400	Angle Bracket	JK		03
26	LB301910	Angle	U字金具		01
27	VB743100	Circuit Board	DM		01
27	VB744100	Circuit Board	DM		73
28	AA833840	Angle Bracket	DM		01
29	VB773700	Angle Bracket	MK		01
30-1	VB784400	Circuit Board	AD		17
30-1	VC112400	Circuit Board	AD		
30-1	VC112500	Circuit Board	AD		
30-1	VB784500	Circuit Board	AD		
30-1	VB784600	Circuit Board	AD		
30-2	VB774900	Panel	AC		04
30-2	VB775000	Panel	AC		
30-2	VB775100	Panel	AC		
30-2	VB775200	Panel	AC		
30-3	CB811230	Cord Strain Relief	SR-6N-4		02
30-3	CB806850	Cord Strain Relief	SR-6N3-4		02
30-3	CB072750	Cord Strain Relief	4N-4		01
30-3	CB032840	Cord Strain Relief	SR-5N-4		01
30-4	VC362700	Ferrite Core	FR25/15/12-1400		04
30-5	VB773900	Escutcheon	AC		02
30-6	CB825380	Push Button	AC		01
30-7	MG001820	AC Cord	7A 3.0M		05
30-7	MG000100	AC Cord	10A 12FT		08
30-7	MG000270	AC Cord	10A 3.3M		09
30-7	VC309900	AC Cord	2.5A 3.3M		
30-7	MG000450	AC Cord	6A 3.5M		
30-7	MG001300	AC Cord	7.5A 3.05M		
30-8	ED330166	Bind Head Screw	3.0×16 FCM3BL		01
31	VB774600	Shield Plate	Left		
32	VB774500	Shield Plate	Right		
33	VC093000	Wheel Assembly	ホイール Ass'y	PITCH MODULATION	
34	VC093100	Wheel Assembly	ホイール Ass'y	DX7II-D	07
35	VC092500	Side Board	Left	DX7II-FD	07
35	VB776100	Side Board	Left		07
36	VB776000	Side Board	Right		07
37	VB774300	Bottom Board	底板		18
38	VC999400	Foot	ゴム脚		01
39	ED340126	Bind Head Screw	4.0×12 FCM3BL		01
40	EV413046	Toothed Lock Washer	φ4.0 FCM3BL		01
41	EI340086	Bind Tapping Screw	4.0×8 FCM3BL		01
42	EY980730	Flat Head Screw	3.0×6 ZMC2BL		01
43	EI330086	Bind Tapping Screw	3.0×8 FCM3BL		01
44	EV413036	Toothed Lock Washer	φ3.0 FCM3BL		01
45	ED330086	Bind Head Screw	3.0×8 FCM3BL		01
46	ED330066	Bind Head Screw	3.0×6 FCM3BL		01
47	EI330206	Bind Tapping Screw	3.0×20 FCM3BL		01
48	EI340166	Bind Tapping Screw	4.0×16 FCM3BL		01
49	ED340086	Bind Head Screw	4.0×8 FCM3BL		01

* New Parts (新規部品)

ランク : Japan only

DX7 II・FD/D

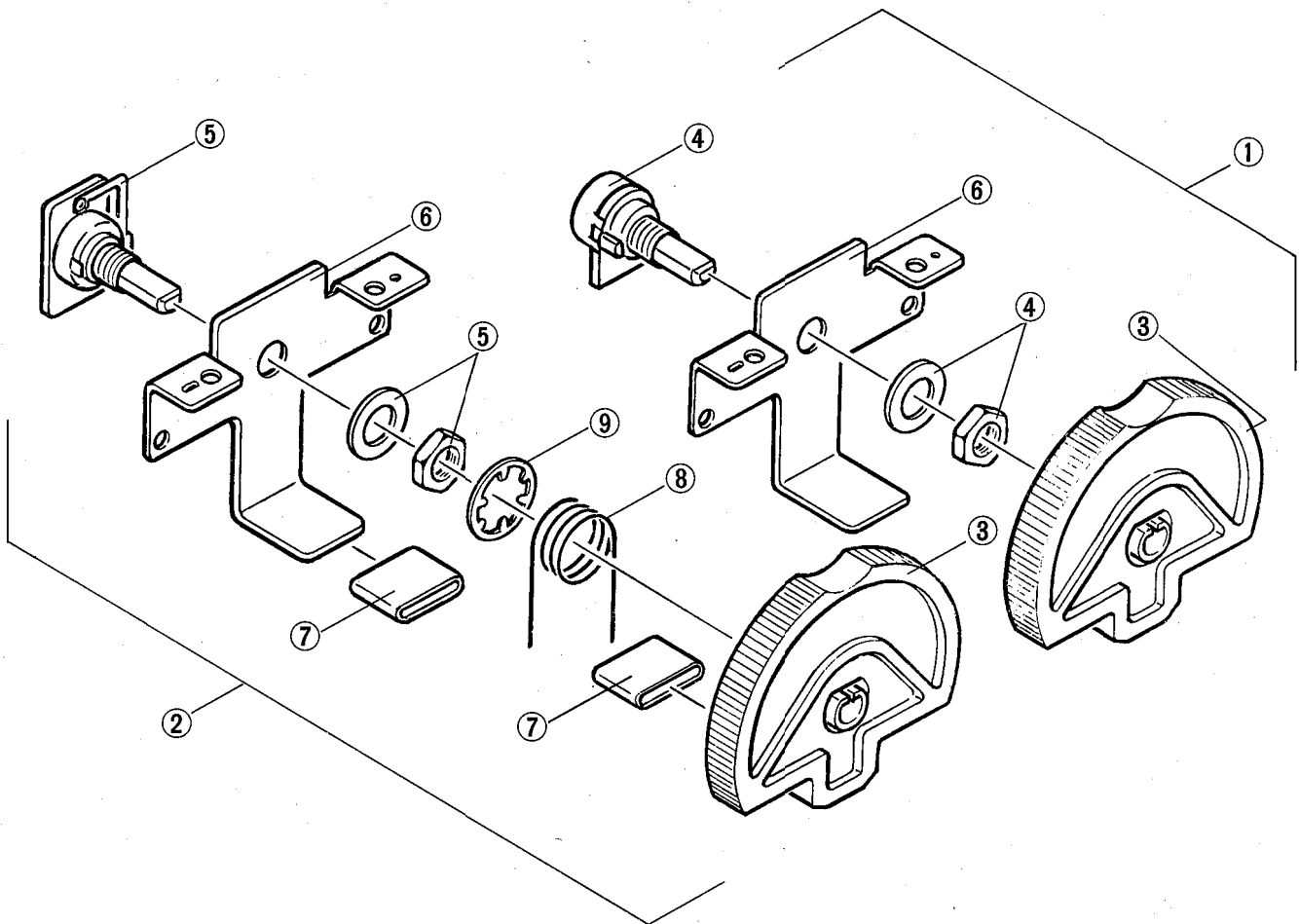
KEYBOARD ASSEMBLY



Ref. No.	Part No.	Description	部品名	Remarks	ランク
*	VC093200	Keyboard Assembly	FS C61	鍵盤 A s s 'y	51
1	NB107600	Key Assembly		黒鍵 A s s 'y	03
2	NB107540	Key Assembly	C, F	白鍵 A s s 'y	03
2	NB107550	Key Assembly	D	白鍵 A s s 'y	03
2	NB107560	Key Assembly	B, E	白鍵 A s s 'y	03
2	NB107570	Key Assembly	G	白鍵 A s s 'y	03
2	NB107580	Key Assembly	A	白鍵 A s s 'y	03
2	NB107590	Key Assembly	C'	白鍵 A s s 'y	03
3	AA055430	Spring		白鍵 A s s 'y	02
4	CB045760	Stopper		ストッパー	02
5	PB000470	Sensor PC		PCセンサー	16
6	AA055380	MK Frame		MKフレーム	09
7	CC030570	Felt	821×6×3 WH	フェルト	03
8	NB116200	MK Switch Unit	FS	MKスイッチユニット	19
8-1	NA115670	Circuit Board	MK	MKシート	09
8-2	NB107120	Switch Assembly	12Q FS	スイッチ A s s 'y	08
8-3	NB107110	Switch Assembly	13K FS	スイッチ A s s 'y	08
9	NA109720	Circuit Board	PC	PCシート	07
10	EZ000460	Spacer	4.0×5	スペーサー	01
11	EI330106	Bind Tapping Screw	3.0×10 ZMC2BL	バインドTPネジ	PACK 01
12	EI330166	Bind Tapping Screw	3.0×16 FCM3BL	バインドTPネジ	PACK 01
13	EV413036	Toothed Lock Washer	φ3.0 FCM3BL	歯付座金	PACK 01
14	ED330086	Bind Head Screw	3.0×8 FCM3BL	バインド小ネジ	PACK 01



WHEEL ASSEMBLY



DX7II・FD/D

Ref. No.	Part No.	Description	部品名	Remarks	ランク
1	VC093100	Wheel Assembly	ホイール Ass'y	MODULATION	
2	VC093000	Wheel Assembly	ホイール Ass'y	PITCH	
3	VC091700	Wheel	ホイール		01
4	HS412160	Rotary Pot. B 10KΩ	ロータリーボリューム	MODULATION	03
5	VC363100	Rotary Pot. B 10KΩ	ロータリーボリューム	PITCH	04
6	VC091600	Frame	フレーム		01
7	CB819020	Wheel Tube	ホイールチューブ		02
8	VC792800	Return Spring	リターンスプリング	PITCH	01
9	EW600110	Wheel Ring 12.0	C S 形 止め輪	PITCH	01

* New Parts (新規部品)

ランク : Japan only